

Ravintolalaitteet e-XP 900 Free-zone -induktioliesi 400mm

KAPPALE # _____

MALLI # _____

NIMI # _____

SIS # _____

AIA # _____



391666 (E9HHEDBAMCA)

E-XP 900 FREE-ZONE
INDUKTIOLIESI, 400MM

Lyhyt spesifikaatio

Kapp. Nro.

e-XP 900 Free-Zone -induktioliesi 2 itsenäisellä keittoalueella, (8kW per alue). Moni-induktiokelajärjestelmä mahdollistaa erikokoisten kattiloiden ja pannujen (vähimmäishalkaisija Ø 7 cm), samanaikaisen käytön - missä tahansa lieden alueella. Jokaisella kypsennysalueella on oma käyttöliittymä, näyttö ja säätönuppi. Valittavana tehotason säätö 30-portaisella asteikolla, tai lämpötilansäätö 30-250 °C.

Ominaisuudet

- Free zone -induktio mahdollistaa useiden eri kokoisten kattiloiden ja pannujen käytön (min. halkaisija 7 cm) - monikelaisen rakenteen ansiosta, joka tekee liesitason koko pinnasta aktiivisen. Ihanteellinen à la carte -ruoanvalmistukseen.
- Kunkin alueen käyttöliittymässä on näyttö ja säädin, jotka ohjaavat samanaikaisesti alueen neljää kelaa.
- Tasainen lasikeraaminen pinta kuumenee vain rajoitetusti ja on nopea sekä helppo puhdistaa, mikä takaa erinomaisen hygienian.
- Tehotason säätö 1-30 tai lämpötilan säätö 30-250 ° C.
- Hukkalämmön luovutus ympäristöön on erittäin alhaista.
- Keittotaso on sileää lasikeramiikkaa. Levyn pinta ei kuumennu suoraan, joten pintaan ei jää ikäviä palojälkiä.

Rakenne

- Ulkopaneelit ruostumatonta terästä ja Scotch Brite -viimeistelyllä.
- Laitteet ovat valmistettu laserleikkaamalla, jolloin saumakohdat ovat yhtenäisiä, eikä likataskuja pääse muodostumaan. Puhtaanapito on helppoa.
- Yhdestä kappaleesta prässätty 2 mm:n työtaso ruostumatonta terästä.
- Syvyys (93 cm) takaa suuremman työskentelytilan.
- Suljettu tekninen alusta, joka sisältää generaattorit, ilmanvaihtojärjestelmän ja suodattimet.
- Elektroninen sensori, joka on sijoitettu lasin alapuolelle kelan keskikohdan alle mittaamaan kattilan tai pannun pohjan lämpötilaa.
- Kaikkiin tärkeimpiin komponentteihin, mukaan lukien induktiosuodattimiin, on helppo pääsy laitteen etupuolelta.
- Suojausluokka IPX5
- Pannun/kattilan pohjan vähimmäishalkaisija: 7 cm.
- 8 kelaa - 2 kW kappaleelta.

Vastuullisuus

- Sveitsin energiatehokkuusasetuksen (730.02) mukainen malli.

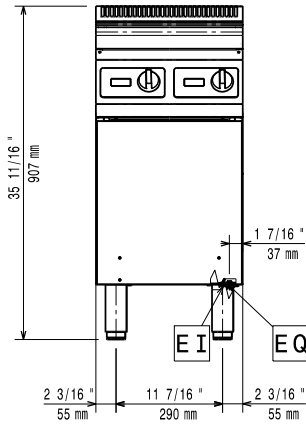


HYVÄKSYNTÄ: _____

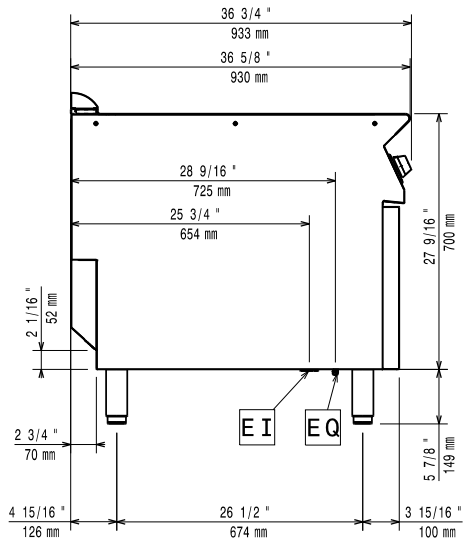
Lisävarusteet

- | | | |
|--|------------|--------------------------|
| • Liitossarja | PNC 206086 | <input type="checkbox"/> |
| • Tuki 800 mm silta-asennus | PNC 206137 | <input type="checkbox"/> |
| • Tuki 1000 mm silta-asennus | PNC 206138 | <input type="checkbox"/> |
| • Tuki 1200 mm silta-asennus | PNC 206139 | <input type="checkbox"/> |
| • Tuki 1400 mm silta-asennus | PNC 206140 | <input type="checkbox"/> |
| • Tuki 1600 mm silta-asennus | PNC 206141 | <input type="checkbox"/> |
| • Tuki 400 mm silta-asennus | PNC 206154 | <input type="checkbox"/> |
| • Vesiputken jatko hanalle 900XP | PNC 206290 | <input type="checkbox"/> |
| • Tuuletuskanavan korotusritilä, 400mm | PNC 206303 | <input type="checkbox"/> |
| • RST ritilä 800 mm grilliin (900XP) | PNC 206404 | <input type="checkbox"/> |
| • 2 kpl sivupeitelevyt 250x900 mm | PNC 216278 | <input type="checkbox"/> |

Edestä

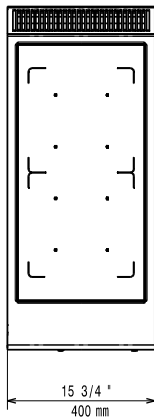


Sivulta



EI = Sähköliitäntä
 EQ = Ekvipotentiaali ruuvi

Päältä


Sähkö

Jännite: 380-415 V/3N ph/50-60 Hz
 Kokonaisteho: 16 kW

Avaintieto

Ulkomitat, leveys: 400 mm
 Ulkomitat, syvyys: 930 mm
 Ulkomitat, korkeus: 850 mm
 Nettopaino: 71.5 kg
 Kuljetuspaino: 78.5 kg
 Kuljetuskorkeus: 520 mm
 Kuljetussyvyys: 1020 mm
 Kuljetustilavuus: 0.24 m³
 Sertifiointi ryhmä: IH920